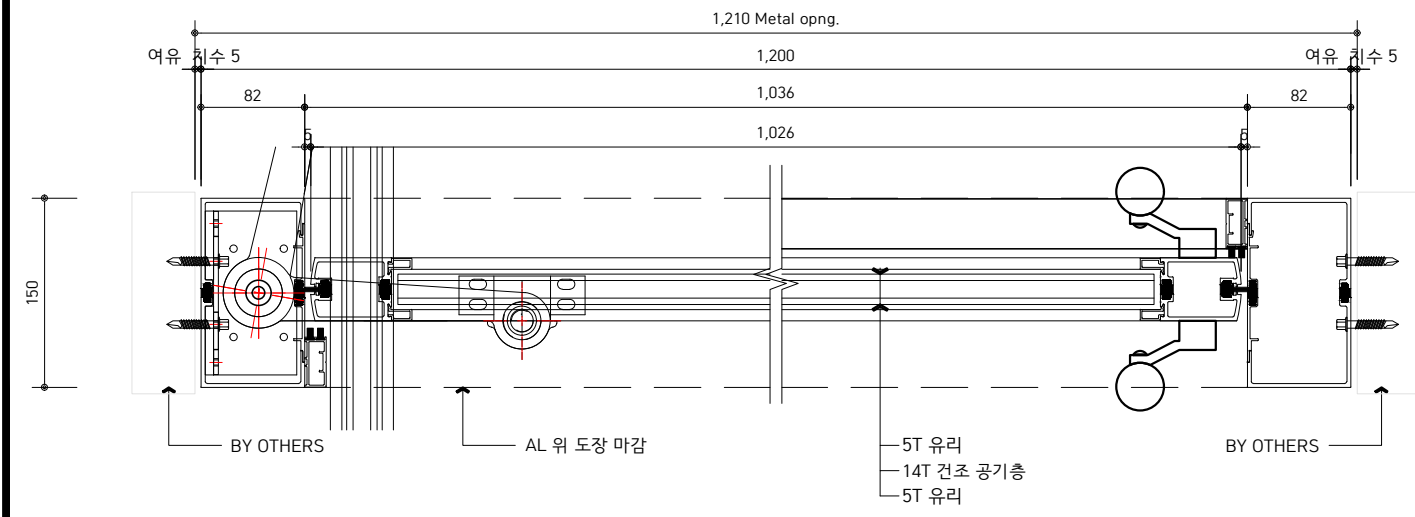


1 ELEVATION

2 SIDE SECTION DETAIL



3 TOP SECTION DETAIL


Frame	Material	AL6063-T5 위 지정색 도장
	Size	1,210 x 2,410
Door	Material	AL6063-T5 위 지정색 도장
	Type	Single Type Door
	Size	1,036 x 2,293
Door Glass	24T 복층 페어 유리	
Mechanism	Spur Gear type	
OPERATOR	COAST Balance Door operator LCN 2030 series	

FLOOR	부호	위치	규격(W x H)	수량	비고
	DIBD	-	1,210 x 2,410	-	-

4 SPECIFICATION

CONTRACTOR

SUB-CONTRACTOR



두영금속
 경기도 파주시 범박로길 50(다들동 60-6)
 Tel. 031942-4680 Fax. 031942-4670
 E-mail. doo-young@doo-young.co.kr
 Site. https://www.doo-youngmetal.com

KEY PLAN

NOTE

2					
1					
0	26 06.09	For Approval			
REV.	DATE	DESCRIPTION	DRN	CHK	APP

PROJECT TITLE -

DRAWING TITLE -

CHECKED 3 -

CHECKED 2 -

CHECKED 1 이 정 우

DRAWN 이 은 찬

SCALE A1 : 1/15
A3 : 1/30

DATE 2026.06.09

DRAWING NO.	REV
	0

* NOTE : 본 도면은 당사(또는 발주처)의 기업정보자산으로서, 당사(또는 발주처)의 동의 없이 두영금속 현장 관련 목적 외 사용, 복제, 제3자에게 유출할 수 없습니다. 위 사항을 위반하여 당사(또는 발주처)에 피해가 발생할 경우 민,형사상 책임을 부담할 수 있다는 점을 유의하시기 바랍니다.